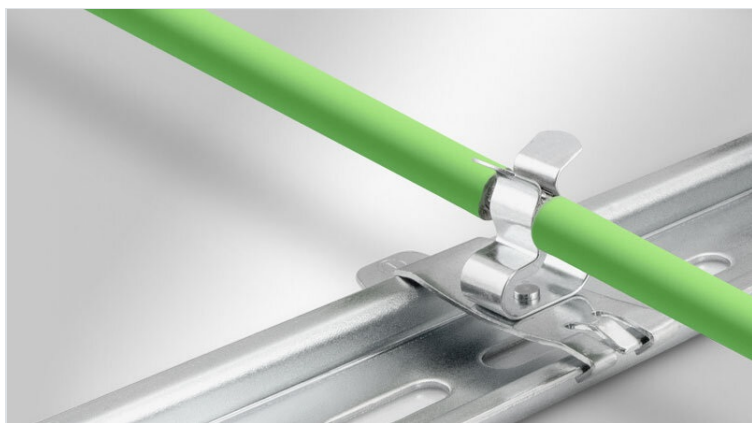


EMC zaciski ekranizujące do montażu na 35 mm szyny DIN w kształcie H, montowane na wcisk

z lub bez zintegrowanego odciążenia kabli



Zaciski ekranizujące EMC stosowane są tam, gdzie ekrany kabli muszą być uziemione. Są łatwe w użyciu i skuteczne w uziemianiu ekranów pojedynczych kabli.

W przypadku stosowania zacisków kablowych ze zintegrowanym odciążeniem naprężeń kable można mocować za pomocą osłony kabla przy użyciu opasek zaciskowych. W ten sposób uzyskuje się odciążenie zgodne z normą EN 62444. Oferujemy również zaciski ekranizujące EMC z funkcją podwójnego odciążenia zgodnie z wytycznymi instalacji PROFINET.

Dzięki specjalnej konstrukcji zakresy mocowania MSKL są bardzo duże, a wymiary są stosunkowo małe. (Przykład: MSKL 3-12, zmontowany z ekranem kabla 12 mm: szerokość 26,25 mm).

Naprzemienny układ niezwykle wąskiego zacisku ekranu SFS|SKL maksymalizuje wykorzystanie przestrzeni. Nadaje się do zastosowań wymagających ekranowania EMC w pobliżu punktów przyłączeniowych lub wejść sterownika.

Zaciski ekranu można łatwo zamocować, zatraskując je na szynach DIN 35 mm.



Specyfikacja

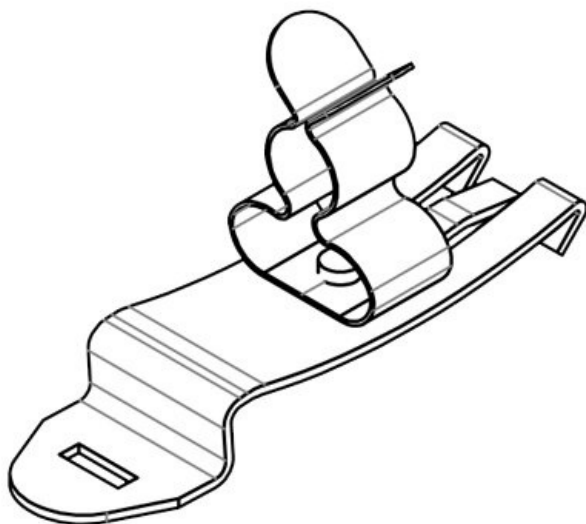
Materiał	Klamry uziemiające: Stal sprężynowa, ocynkowana Klamry uziemiające: Stal, ocynkowana galwanicznie Stopka zatraskowa: Stal sprężynowa
Właściwości	odporny na wibracje
Opcje montażu	Montowane na zatrask

Zalety i korzyści

- Częściowo ze zintegrowanym uchwytem trzymającym przewody
- Duża powierzchnia kontaktu z ekranem
- Styk ekranu i mocowanie są oddzielone od siebie nawzajem
- Szybki montaż bez użycia narzędzi
- Konstrukcja sprężyny nie wymaga żadnych regulacji i stale utrzymuje kontakt z ekranem kabla
- Zaprojektowane do aplikacji z dużym upakowaniem przewodów
- Odporne na wstrząsy i wibracje, bezobsługowe
- Podwójne trzymanie przewodu – zgodnie z wytycznymi instalacji PROFINE

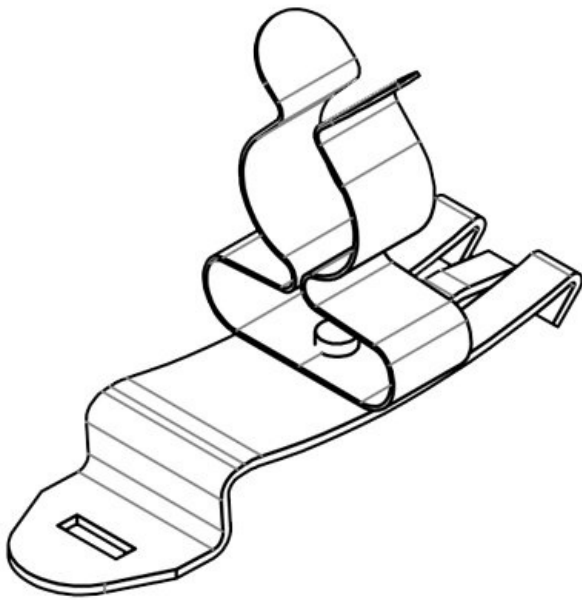
Rodzaje i rozmiary produktów

SF|MSKL 3-12



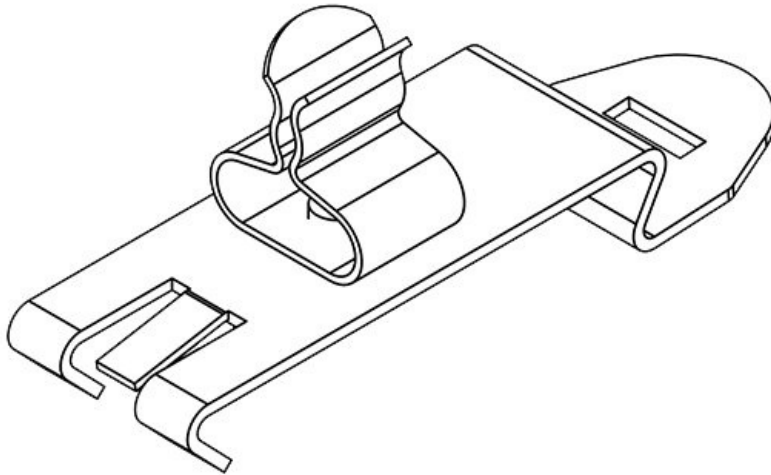
Numer części	37616	Długość	50,3 mm
EAN	4251269316	Szerokość	15 mm
	937	Wysokość	26 mm
Opak.	10		
Liczba klamry uziemiające	1		
Dla max. liczba kabli	1		
Min. średnica ekranu kabla	3 mm		
Maks. średnica ekranu kabla	12 mm		

SF|MSKL 8-18



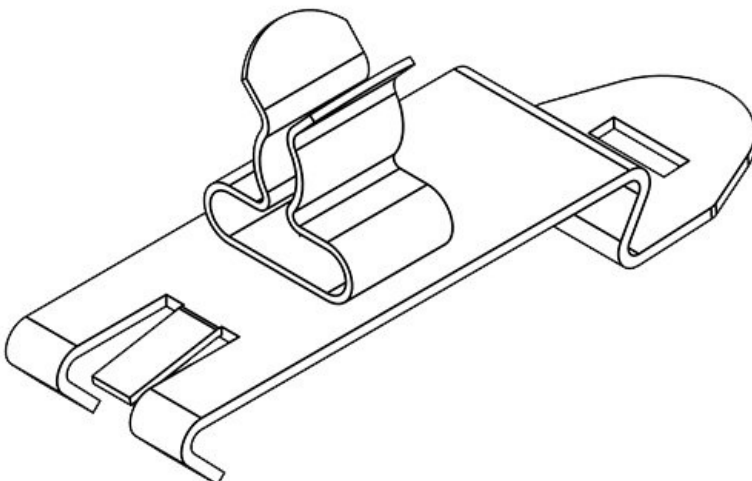
Numer części	37618	Długość	50,3 mm
EAN	4251269316	Szerokość	20 mm
	944	Wysokość	32,2 mm
Opak.	10		
Liczba klamry uziemiające	1		
Dla max. liczba kabli	1		
Min. średnica ekranu kabla	8 mm		
Maks. średnica ekranu kabla	18 mm		

SF|SKL 1.5-3



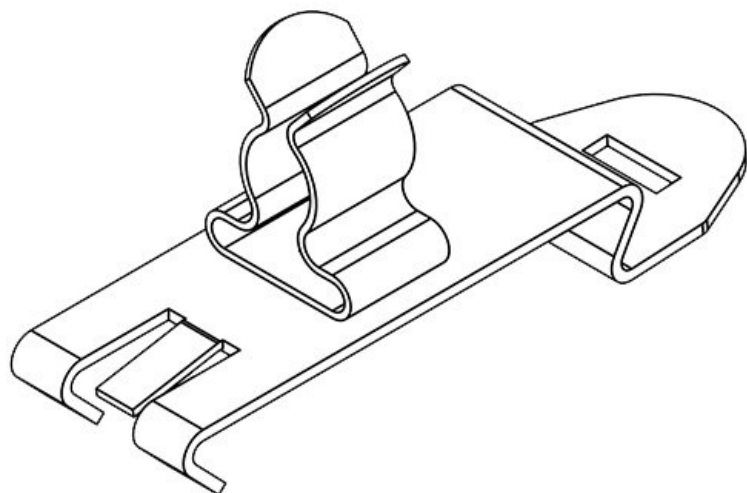
Numer części	36243	Długość	50,4 mm
EAN	4251269302	Szerokość	14 mm
	329	Wysokość	20 mm
Opak.	10		
Liczba klamry uziemiające	1		
Dla max. liczba kabli	1		
Min. średnica ekranu kabla	1,5 mm		
Maks. średnica ekranu kabla	3 mm		

SF|SKL 3-6



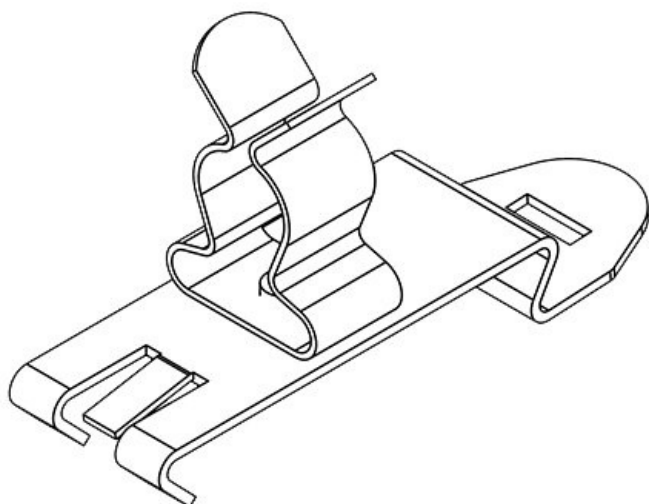
Numer części	36244	Długość	50,4 mm
EAN	4251269302	Szerokość	14 mm
	336	Wysokość	20,5 mm
Opak.	10		
Liczba klamry uziemiające	1		
Dla max. liczba kabli	1		
Min. średnica ekranu kabla	3 mm		
Maks. średnica ekranu kabla	6 mm		

SF|SKL 6-8



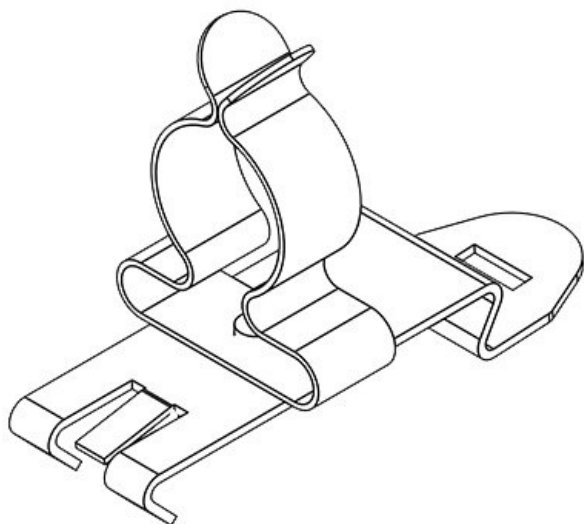
Numer części	36245	Długość	50,4 mm
EAN	4251269302	Szerokość	14 mm
	343	Wysokość	21,9 mm
Opak.	10		
Liczba klamry uziemiające	1		
Dla max. liczbę kabli	1		
Min. średnica ekranu kabla	6 mm		
Maks. średnica ekranu kabla	8 mm		

SF|SKL 8-11

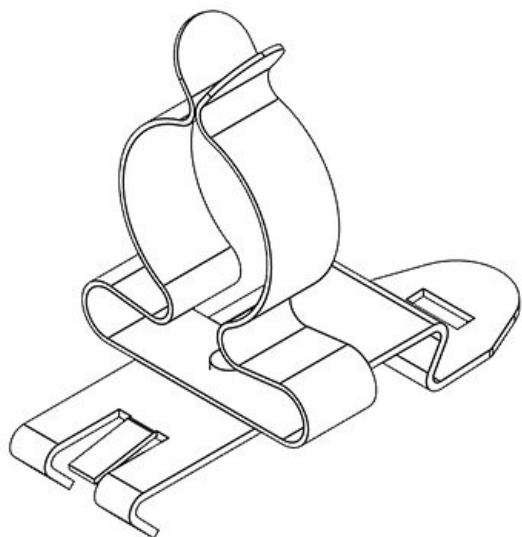


Numer części	36246	Długość	50,4 mm
EAN	4251269302	Szerokość	14 mm
	350	Wysokość	26,9 mm
Opak.	10		
Liczba klamry uziemiające	1		
Dla max. liczbę kabli	1		
Min. średnica ekranu kabla	8 mm		
Maks. średnica ekranu kabla	11 mm		

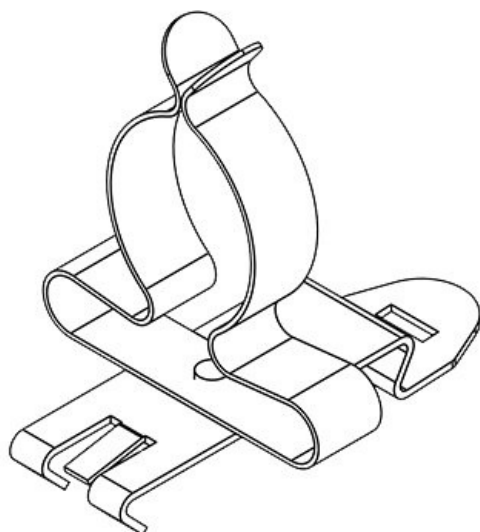
SF|SKL 11-17



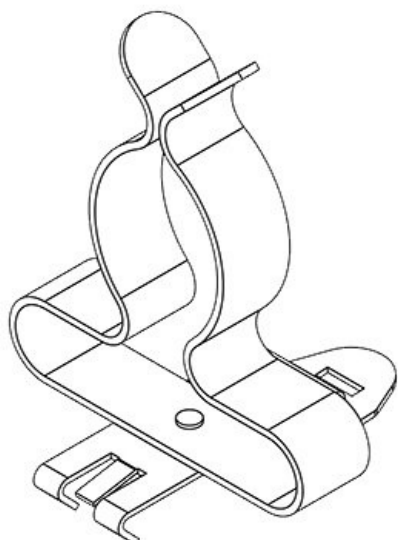
Numer części	36247	Długość	50,4 mm
EAN	4251269302	Szerokość	21 mm
	367	Wysokość	33,9 mm
Opak.	10		
Liczba klamry uziemiające	1		
Dla max. liczbę kabli	1		
Min. średnica ekranu kabla	11 mm		
Maks. średnica ekranu kabla	17 mm		

SF|SKL 17-22

Numer części	36248	Długość	50,4 mm
EAN	4251269302	Szerokość	26,5 mm
	374	Wysokość	41,4 mm
Opak.	10		
Liczba klamry uziemiające	1		
Dla max. liczba kabli	1		
Min. średnica ekranu kabla	17 mm		
Maks. średnica ekranu kabla	22 mm		

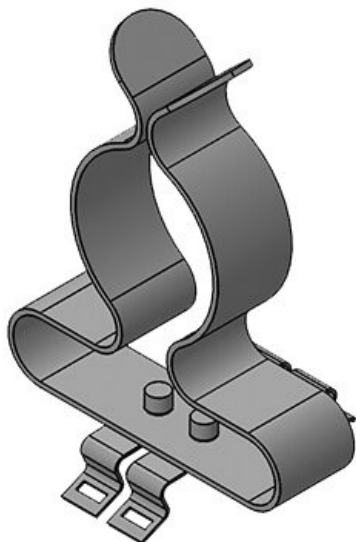
SF|SKL 22-30

Numer części	36249	Długość	50,4 mm
EAN	4251269302	Szerokość	34,5 mm
	381	Wysokość	45,8 mm
Opak.	10		
Liczba klamry uziemiające	1		
Dla max. liczba kabli	1		
Min. średnica ekranu kabla	22 mm		
Maks. średnica ekranu kabla	30 mm		

SF|SKL 30-38

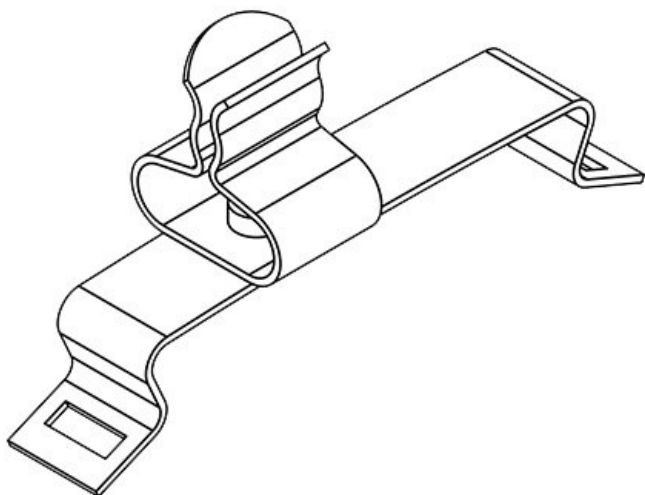
Numer części	36250	Długość	50,4 mm
EAN	4251269302	Szerokość	46,5 mm
	398	Wysokość	68 mm
Opak.	10		
Liczba klamry uziemiające	1		
Dla max. liczba kabli	1		
Min. średnica ekranu kabla	30 mm		
Maks. średnica ekranu kabla	38 mm		

SF|SKL 38-48



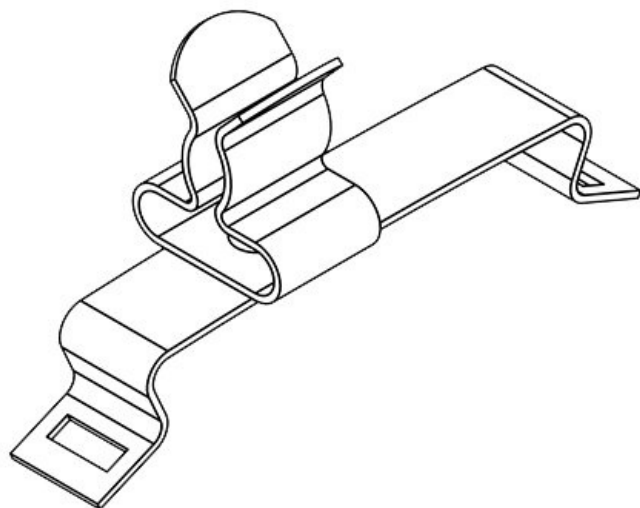
Numer części	36252	Długość	44 mm
EAN	4251269302	Szerokość	48,5 mm
	411	Wysokość	77,5 mm
Opak.	10		
Liczba klamry uziemiające	1		
Dla max. liczba kabli	1		
Min. średnica ekranu kabla	38 mm		
Maks. średnica ekranu kabla	48 mm		

SFS|SKL 1.5-3



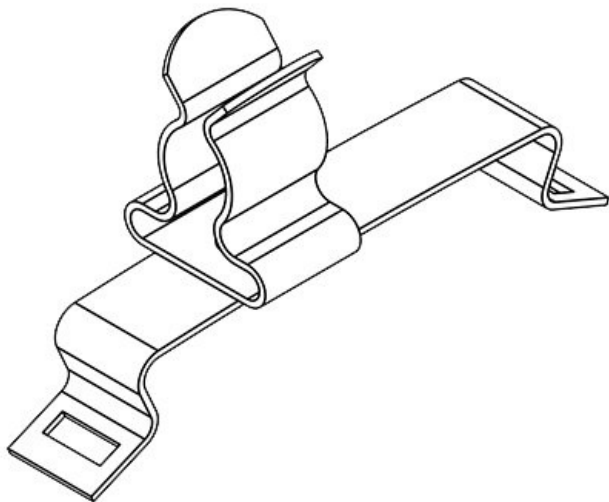
Numer części	36810	Długość	43,4 mm
EAN	4251269304	Szerokość	11,8 mm
	873	Wysokość	21,5 mm
Opak.	10		
Liczba klamry uziemiające	1		
Dla max. liczba kabli	1		
Min. średnica ekranu kabla	1,5 mm		
Maks. średnica ekranu kabla	3 mm		

SFS|SKL 3-6



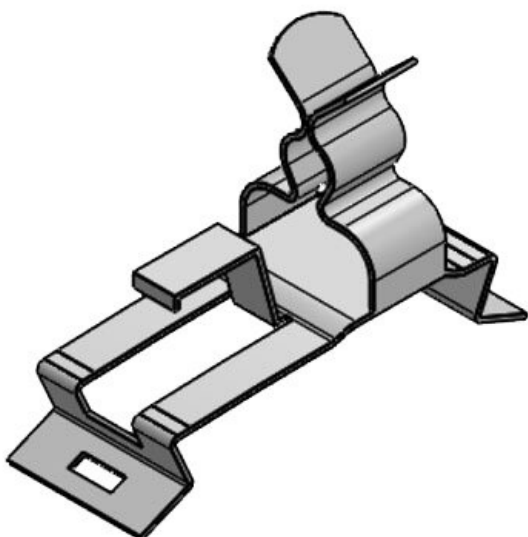
Numer części	36815	Długość	43,4 mm
EAN	4251269304	Szerokość	11,8 mm
	880	Wysokość	22,2 mm
Opak.	10		
Liczba klamry uziemiające	1		
Dla max. liczba kabli	1		
Min. średnica ekranu kabla	3 mm		
Maks. średnica ekranu kabla	6 mm		

SFS|SKL 6-8



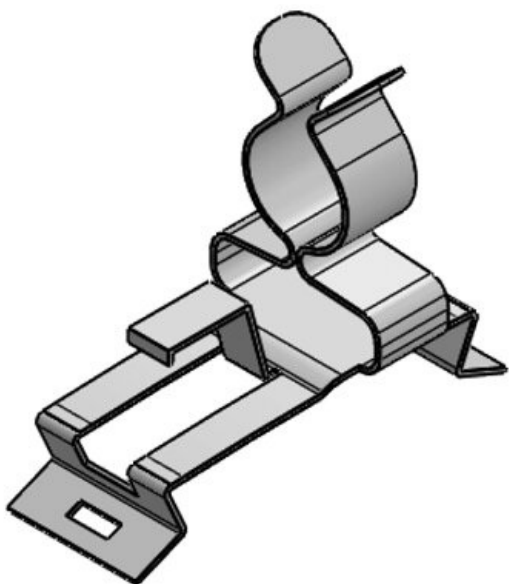
Numer części	36820	Długość	43,4 mm
EAN	4251269304	Szerokość	11,8 mm
	897	Wysokość	23,6 mm
Opak.	10		
Liczba klamry uziemiające	1		
Dla max. liczbę kabli	1		
Min. średnica ekranu kabla	6 mm		
Maks. średnica ekranu kabla	8 mm		

SFZ-M|MSKL 3-12



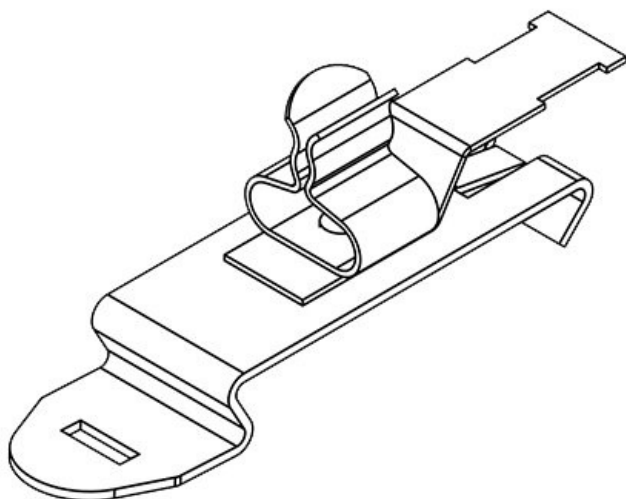
Numer części	37620	Maks. średnica ekranu kabla	12 mm
EAN	4251269316	Długość	43,4 mm
	951	Szerokość	15 mm
Opak.	10	Wysokość	29,3 mm
Liczba klamry uziemiające	1	Wysokość montażu	20 mm
Mocowanie przewodów (zgodne z EN 62444)	1		
Dla max. liczbę kabli	1		
Min. średnica ekranu kabla	3 mm		

SFZ-M|MSKL 8-18



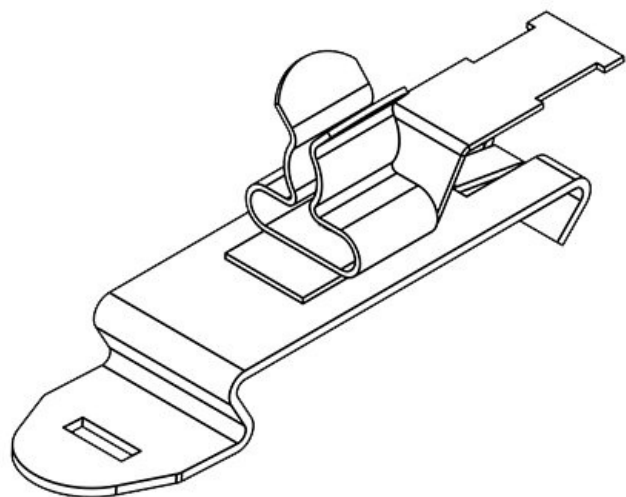
Numer części	37622	Maks. średnica ekranu kabla	18 mm
EAN	4251269316	Długość	61,4 mm
	968	Szerokość	20 mm
Opak.	10	Wysokość	32,7 mm
Liczba klamry uziemiające	1		
Mocowanie przewodów (zgodne z EN 62444)	1		
Dla max. liczbę kabli	1		
Min. średnica ekranu kabla	8 mm		

SFZ|SKL 1.5-3



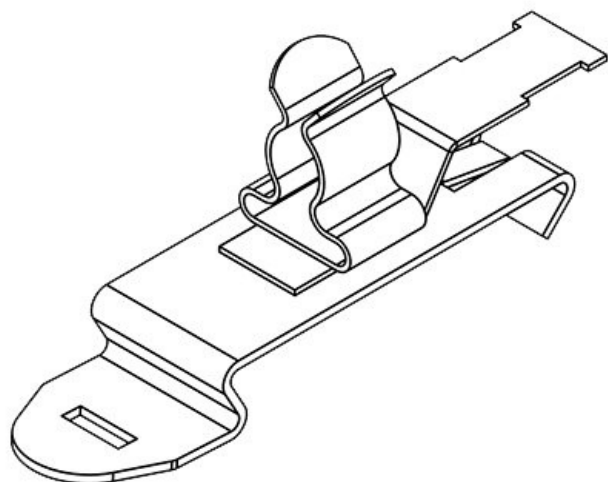
Numer części	36850	Maks. średnica	3 mm
EAN	4251269304	ekranu kabla	
	903	Długość	56,9 mm
Opak.	10	Szerokość	14 mm
Liczba klamry uziemiające	1	Wysokość	20,3 mm
Mocowanie przewodów (zgodne z EN 62444)	1		
Dla max. liczby kabli	1		
Min. średnica ekranu kabla	1,5 mm		

SFZ|SKL 3-6

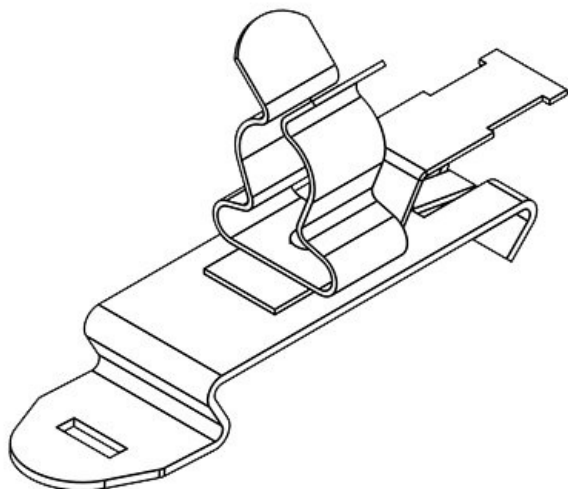


Numer części	36855	Maks. średnica	6 mm
EAN	4251269304	ekranu kabla	
	910	Długość	56,9 mm
Opak.	10	Szerokość	14 mm
Liczba klamry uziemiające	1	Wysokość	21 mm
Mocowanie przewodów (zgodne z EN 62444)	1		
Dla max. liczby kabli	1		
Min. średnica ekranu kabla	3 mm		

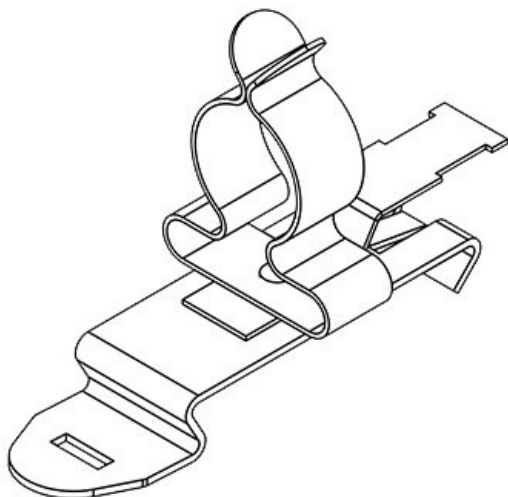
SFZ|SKL 6-8



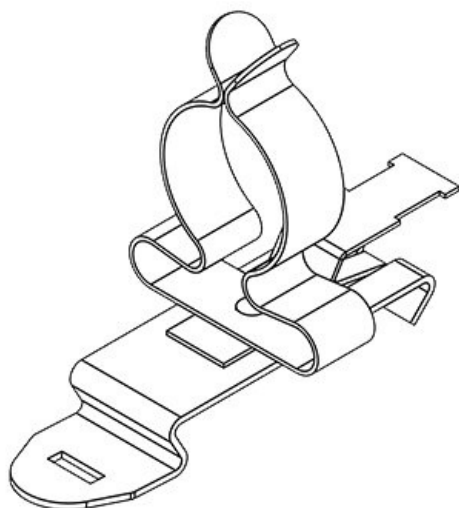
Numer części	36860	Maks. średnica	8 mm
EAN	4251269304	ekranu kabla	
	927	Długość	56,9 mm
Opak.	10	Szerokość	14 mm
Liczba klamry uziemiające	1	Wysokość	22,4 mm
Mocowanie przewodów (zgodne z EN 62444)	1		
Dla max. liczby kabli	1		
Min. średnica ekranu kabla	6 mm		

SFZ|SKL 8-11

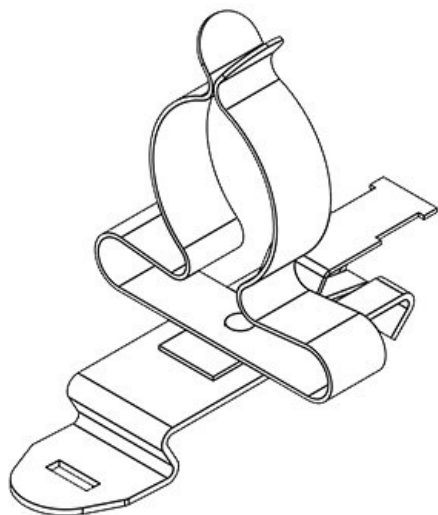
Numer części	36865	Maks. średnica	11 mm
EAN	4251269304	ekranu kabla	
	934	Długość	56,9 mm
Opak.	10	Szerokość	14 mm
Liczba klamry	1	Wysokość	27,4 mm
uziemiające			
Mocowanie	1		
przewodów			
(zgodne z EN			
62444)			
Dla max.	1		
liczba kabli			
Min. średnica	8 mm		
ekranu kabla			

SFZ|SKL 11-17

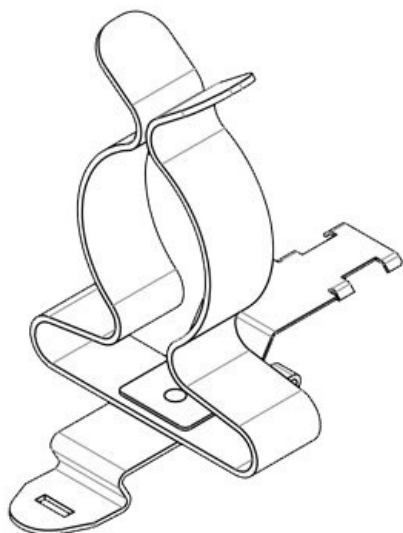
Numer części	36870	Maks. średnica	17 mm
EAN	4251269304	ekranu kabla	
	941	Długość	71,8 mm
Opak.	10	Szerokość	21 mm
Liczba klamry	1	Wysokość	34,4 mm
uziemiające			
Mocowanie	1		
przewodów			
(zgodne z EN			
62444)			
Dla max.	1		
liczba kabli			
Min. średnica	11 mm		
ekranu kabla			

SFZ|SKL 17-22

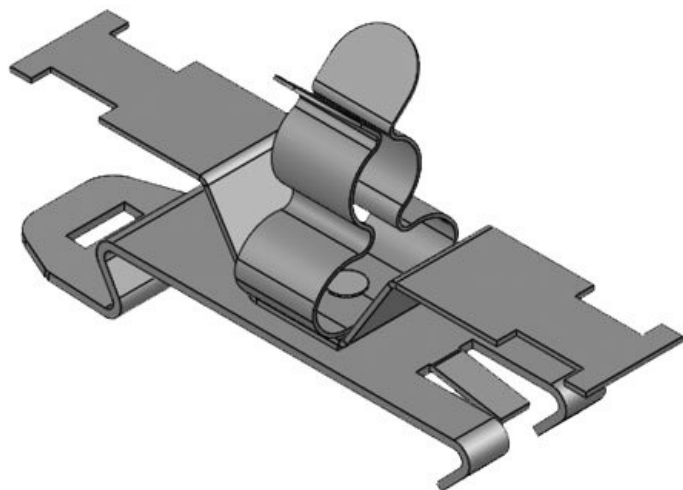
Numer części	36875	Maks. średnica	22 mm
EAN	4251269304	ekranu kabla	
	958	Długość	71,8 mm
Opak.	10	Szerokość	26,5 mm
Liczba klamry	1	Wysokość	41,9 mm
uziemiające			
Mocowanie	1		
przewodów			
(zgodne z EN			
62444)			
Dla max.	1		
liczba kabli			
Min. średnica	17 mm		
ekranu kabla			

SFZ|SKL 22-30

Numer części	36880	Maks. średnica	30 mm
EAN	4251269304	ekranu kabla	
	965	Długość	71,8 mm
Opak.	10	Szerokość	35 mm
Liczba klamry uziemiające	1	Wysokość	46 mm
Mocowanie przewodów (zgodne z EN 62444)	1		
Dla max. liczba kabli	1		
Min. średnica ekranu kabla	22 mm		

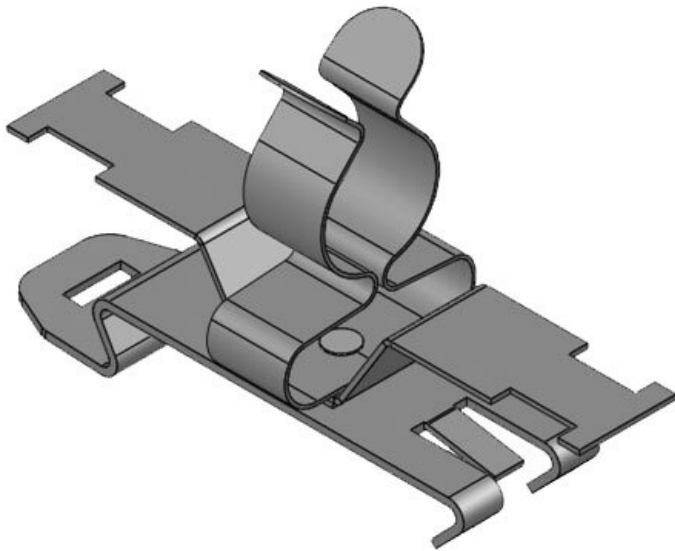
SFZ|SKL 30-38

Numer części	36885	Maks. średnica	38 mm
EAN	4251269319	ekranu kabla	
	105	Długość	71,8 mm
Opak.	10	Szerokość	46,5 mm
Liczba klamry uziemiające	1	Wysokość	68 mm
Mocowanie przewodów (zgodne z EN 62444)	1		
Dla max. liczba kabli	1		
Min. średnica ekranu kabla	30 mm		

SF2Z-M|MSKL 3-12

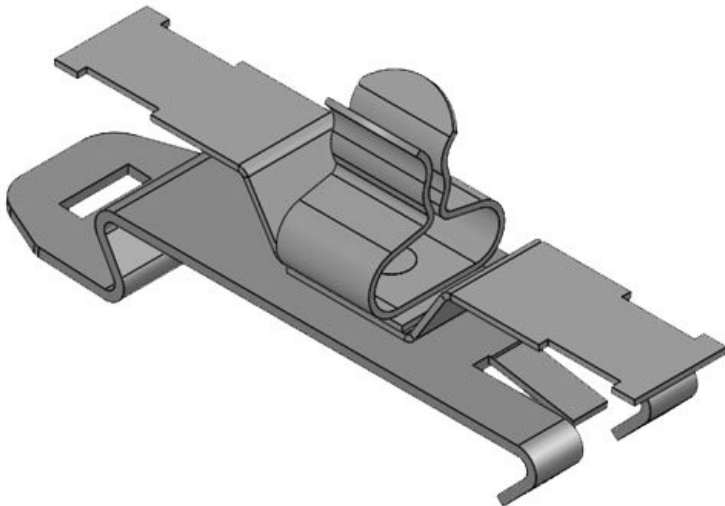
Numer części	37620.150	Min. średnica	3 mm
EAN	4251269321	ekranu kabla	
	146	Maks. średnica	12 mm
Opak.	10	ekranu kabla	
Długość	59 mm	Szerokość	14,9 mm
Mocowanie przewodów (zgodne z EN 62444)	1	Wysokość	28,4 mm
Liczba klamry uziemiające	1	Wysokość	21,5 mm
Dla max. liczba kabli	1	montażu	

SF2Z-M|MSKL 8-18



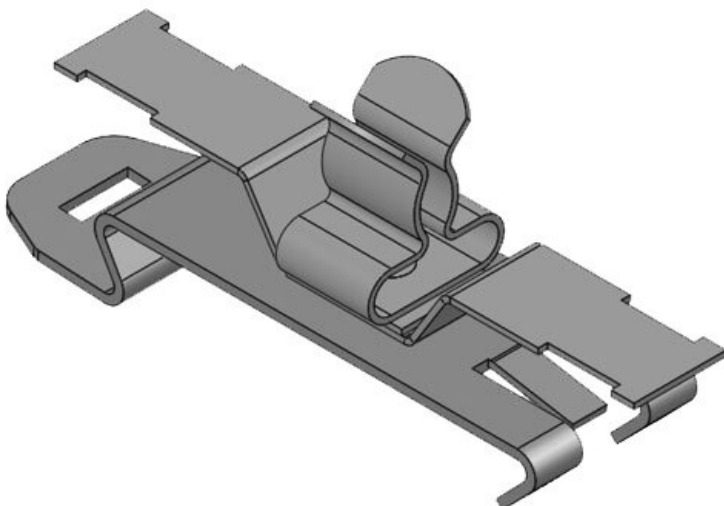
Numer części	37622.150	Min. średnica	8 mm
EAN	4251269321	ekranu kabla	
	153	Maks. średnica	18 mm
Opak.	10	ekranu kabla	
Długość	59 mm	Szerokość	19,7 mm
Mocowanie	1	Wysokość	34,7 mm
przewodów		Wysokość	27,7 mm
(zgodne z EN		montażu	
62444)			
Liczba klamry	1		
uziemiające			
Dla max.	1		
liczba kabli			

SF2Z|SKL 1.5-3

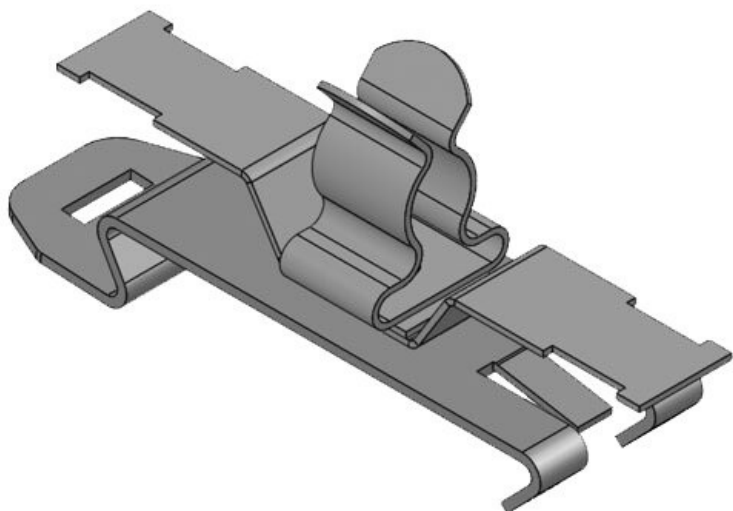


Numer części	36850.150	Maks. średnica	3 mm
EAN	4251269321	ekranu kabla	
	160	Długość	54,5 mm
Opak.	10	Szerokość	14 mm
Liczba klamry	1	Wysokość	20,8 mm
uziemiające		Wysokość	13,9 mm
Mocowanie	1	montażu	
przewodów			
(zgodne z EN			
62444)			
Dla max.	1		
liczba kabli			
Min. średnica	1,5 mm		
ekranu kabla			

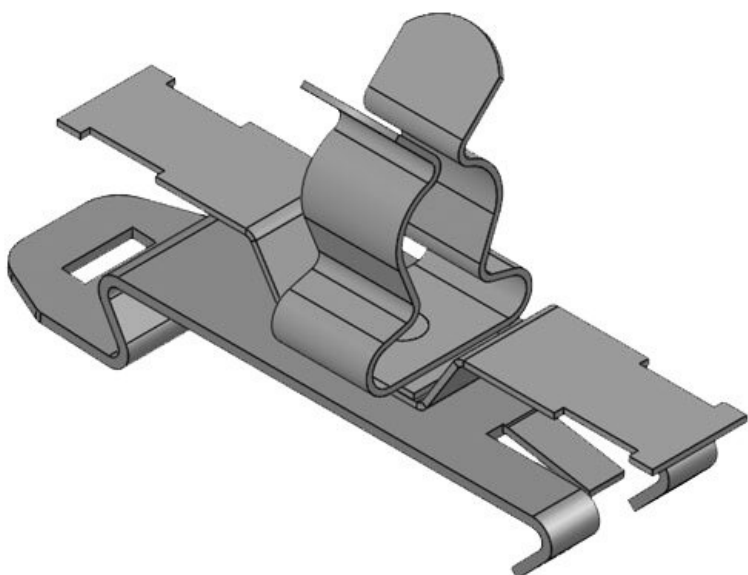
SF2Z|SKL 3-6



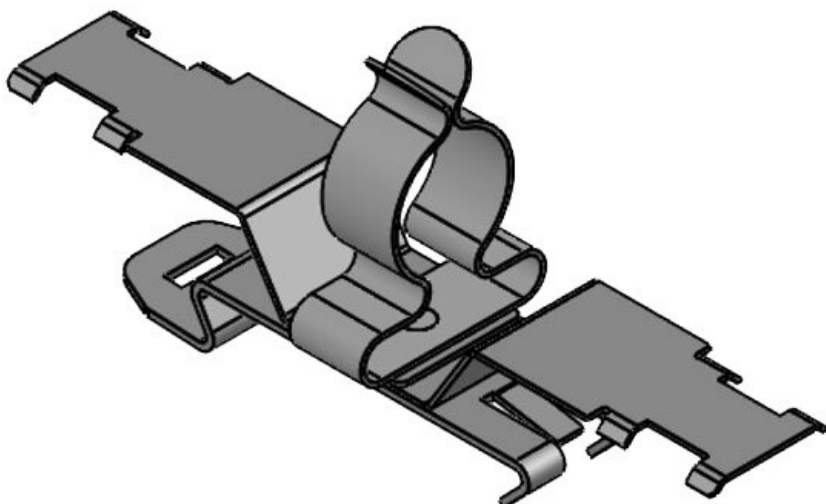
Numer części	36855.150	Maks. średnica	6 mm
EAN	4251269321	ekranu kabla	
	177	Długość	54,5 mm
Opak.	10	Szerokość	14 mm
Liczba klamry	1	Wysokość	21,4 mm
uziemiające		Wysokość	14,5 mm
Mocowanie	1	montażu	
przewodów			
(zgodne z EN			
62444)			
Dla max.	1		
liczba kabli			
Min. średnica	3 mm		
ekranu kabla			

SF2Z|SKL 6-8

Numer części	36860.150	Maks. średnica	8 mm
EAN	4251269321	ekranu kabla	
	184	Długość	54,5 mm
Opak.	10	Szerokość	14 mm
Liczba klamry uziemiające	1	Wysokość	22,9 mm
Mocowanie przewodów (zgodne z EN 62444)	1	Wysokość montażu	16 mm
Dla max. liczba kabli	1		
Min. średnica ekranu kabla	6 mm		

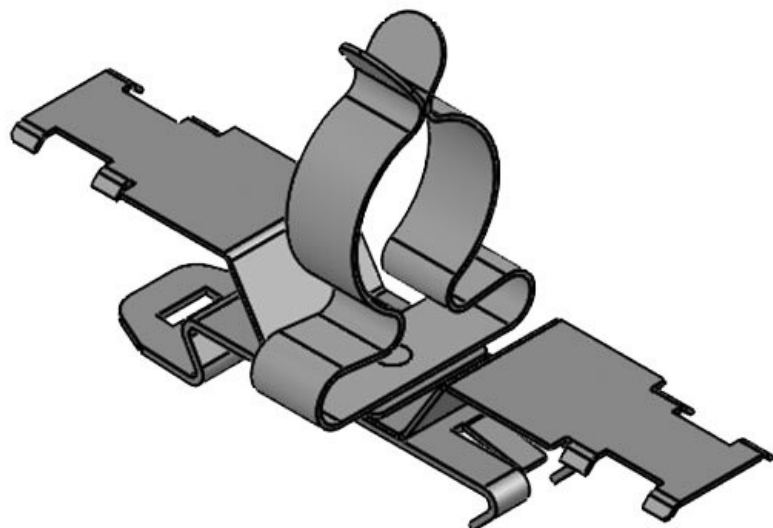
SF2Z|SKL 8-11

Numer części	36865.150	Maks. średnica	11 mm
EAN	4251269321	ekranu kabla	
	191	Długość	54,5 mm
Opak.	10	Szerokość	14 mm
Liczba klamry uziemiające	1	Wysokość	27,9 mm
Mocowanie przewodów (zgodne z EN 62444)	1	Wysokość montażu	21 mm
Dla max. liczba kabli	1		
Min. średnica ekranu kabla	8 mm		

SF2Z|SKL 11-17

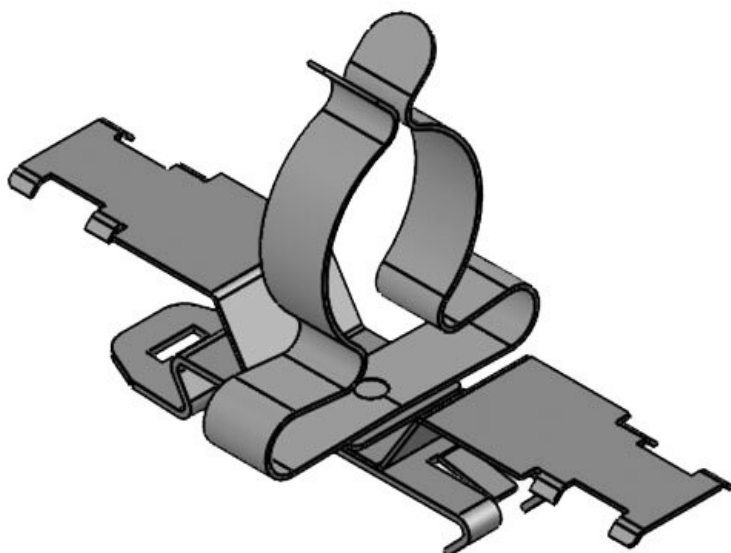
Numer części	36870.150	Maks. średnica	17 mm
EAN	4251269321	ekranu kabla	
	207	Długość	80 mm
Opak.	10	Szerokość	21 mm
Liczba klamry uziemiające	1	Wysokość	34,9 mm
Mocowanie przewodów (zgodne z EN 62444)	1	Wysokość montażu	28 mm
Dla max. liczba kabli	1		
Min. średnica ekranu kabla	11 mm		

SF2Z|SKL 17-22



Numer części	36875.150	Maks. średnica	22 mm
EAN	4251269321	ekranu kabla	
	214	Długość	80 mm
Opak.	10	Szerokość	26,5 mm
Liczba klamry uziemiające	1	Wysokość	42,4 mm
Mocowanie przewodów (zgodne z EN 62444)	1	Wysokość montażu	35,5 mm
Dla max. liczby kabli	1		
Min. średnica ekranu kabla	17 mm		

SF2Z|SKL 22-30



Numer części	36880.150	Maks. średnica	30 mm
EAN	4251269321	ekranu kabla	
	221	Długość	80 mm
Opak.	10	Szerokość	35 mm
Liczba klamry uziemiające	1	Wysokość	47 mm
Mocowanie przewodów (zgodne z EN 62444)	1	Wysokość montażu	40,1 mm
Dla max. liczby kabli	1		
Min. średnica ekranu kabla	22 mm		

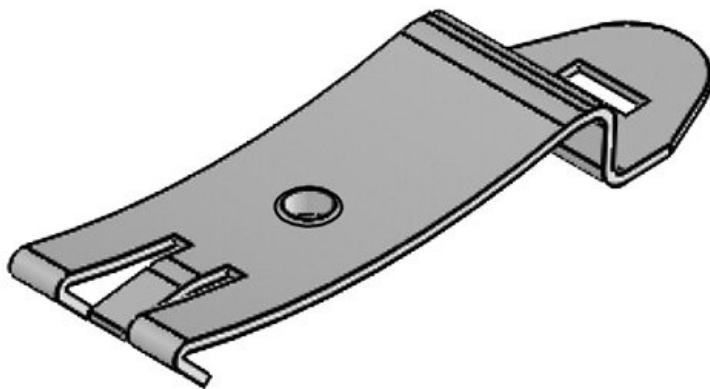
SFS Stopka M3



Numer części	36229	Średnica	3,2 mm
EAN	4251269302	otworów na śruby	
	237		
Opak.	10		
Długość	43,4 mm		
Szerokość	7 mm		
Wysokość	8,5 mm		
Liczba otworów na śruby	1		

MF Stopka M4

Numer części	36230	Średnica	4,1 mm
EAN	4251269302	otworów na śruby	
	244	Gwint	M4
Opak.	10		
Długość	50,3 mm		
Szerokość	14 mm		
Wysokość	6,8 mm		
Liczba otworów na śruby	1		

**MF Stopka M5**

Numer części	36221	Średnica	5,1 mm
EAN	4251269319	otworów na śruby	
	167	Gwint	M5
Opak.	10		
Długość	50,3 mm		
Szerokość	14 mm		
Wysokość	6,8 mm		
Liczba otworów na śruby	1		

